



Stadt Gladbeck

# Bundestagswahl

22. September 2002



**Stadt Gladbeck**

Amtliches Ergebnis  
der  
Bundestagswahl  
am  
22. September 2002

**Herausgeber:**

Stadt Gladbeck – Der Bürgermeister – St.A. 10/1

# Gesamtergebnis der Stadt Gladbeck

# Bundestagswahl 2002

**Stadt Gladbeck**

Stand: 09:28:39 am 14.10.02

## Gemeindeergebnis (Erststimme)

| Partei               | 2002    |         | 1998    |         | Gewinn / Verlust |         |
|----------------------|---------|---------|---------|---------|------------------|---------|
|                      | Stimmen | Prozent | Stimmen | Prozent | Stimmen          | Prozent |
| SPD                  | 26.975  | 61,2    | 31.099  | 65,1    | -4.124           | -3,9    |
| CDU                  | 11.906  | 27,0    | 12.360  | 25,9    | -454             | 1,1     |
| F.D.P.               | 1.948   | 4,4     | 836     | 1,8     | 1.112            | 2,6     |
| GRÜNE                | 1.814   | 4,1     | 1.660   | 3,5     | 154              | 0,6     |
| PDS                  | 671     | 1,5     | 680     | 1,4     | -9               | 0,1     |
| REP                  | 0       | 0,0     | 971     | 2,0     | -971             | -2,0    |
| CM                   | 0       | 0,0     | 0       | 0,0     | 0                | 0,0     |
| ödp                  | 85      | 0,2     | 92      | 0,2     | -7               | 0,0     |
| ZENTRUM              | 0       | 0,0     | 0       | 0,0     | 0                | 0,0     |
| GRAUE                | 0       | 0,0     | 33      | 0,1     | -33              | -0,1    |
| PBC                  | 0       | 0,0     | 0       | 0,0     | 0                | 0,0     |
| BüSo                 | 73      | 0,2     | 0       | 0,0     | 73               | 0,2     |
| FAMILIE              | 0       | 0,0     | 0       | 0,0     | 0                | 0,0     |
| DIE FRAUEN           | 0       | 0,0     | 0       | 0,0     | 0                | 0,0     |
| NPD                  | 0       | 0,0     | 0       | 0,0     | 0                | 0,0     |
| Die Tierschutzpartei | 0       | 0,0     | 0       | 0,0     | 0                | 0,0     |
| HP                   | 0       | 0,0     | 0       | 0,0     | 0                | 0,0     |
| Schill               | 631     | 1,4     | 0       | 0,0     | 631              | 1,4     |
| Violetten            | 0       | 0,0     | 0       | 0,0     | 0                | 0,0     |
| Sonstige             | 0       | 0,0     | 10      | 0,0     | -10              | 0,0     |
| Wahlbeteiligung      |         | 79,2    |         | 85,0    |                  | -5,8    |

## Wählerstatistik

|                         | 2002   | 1998   |                        | 2002   | 1998   |
|-------------------------|--------|--------|------------------------|--------|--------|
| Wahlberechtigte:        | 56.340 | 56.924 | Wähler:                | 44.601 | 48.407 |
| ohne Sperrvermerk:      | 47.435 | 47.731 | davon mit Wahlschein:  | 8.615  | 8.878  |
| mit Sperrvermerk:       | 8.905  | 9.192  | ungültige Erststimmen: | 498    | 666    |
| mit selbst. Wahlschein: | 0      | 1      | gültige Erststimmen:   | 44.103 | 47.741 |

# Bundestagswahl 2002

**Stadt Gladbeck**

Stand: 09:28:39 am 14.10.02

## Gemeindeergebnis (Zweitstimme)

| Partei               | 2002    |         | 1998    |         | Gewinn / Verlust |         |
|----------------------|---------|---------|---------|---------|------------------|---------|
|                      | Stimmen | Prozent | Stimmen | Prozent | Stimmen          | Prozent |
| SPD                  | 25.040  | 56,7    | 30.008  | 62,5    | -4.968           | -5,8    |
| CDU                  | 11.274  | 25,5    | 11.219  | 23,4    | 55               | 2,1     |
| F.D.P.               | 2.962   | 6,7     | 1.813   | 3,8     | 1.149            | 2,9     |
| GRÜNE                | 2.874   | 6,5     | 2.168   | 4,5     | 706              | 2,0     |
| PDS                  | 643     | 1,5     | 672     | 1,4     | -29              | 0,1     |
| REP                  | 248     | 0,6     | 719     | 1,5     | -471             | -0,9    |
| CM                   | 14      | 0,0     | 12      | 0,0     | 2                | 0,0     |
| ödp                  | 23      | 0,1     | 17      | 0,0     | 6                | 0,1     |
| ZENTRUM              | 16      | 0,0     | 0       | 0,0     | 16               | 0,0     |
| GRAUE                | 79      | 0,2     | 106     | 0,2     | -27              | 0,0     |
| PBC                  | 28      | 0,1     | 18      | 0,0     | 10               | 0,1     |
| BüSo                 | 19      | 0,0     | 5       | 0,0     | 14               | 0,0     |
| FAMILIE              | 85      | 0,2     | 93      | 0,2     | -8               | 0,0     |
| DIE FRAUEN           | 50      | 0,1     | 18      | 0,0     | 32               | 0,1     |
| NPD                  | 113     | 0,3     | 52      | 0,1     | 61               | 0,2     |
| Die Tierschutzpartei | 165     | 0,4     | 123     | 0,3     | 42               | 0,1     |
| HP                   | 1       | 0,0     | 0       | 0,0     | 1                | 0,0     |
| Schill               | 512     | 1,2     | 0       | 0,0     | 512              | 1,2     |
| Violetten            | 6       | 0,0     | 0       | 0,0     | 6                | 0,0     |
| Sonstige             | 0       | 0,0     | 934     | 1,9     | -934             | -1,9    |
| Wahlbeteiligung      |         | 79,2    |         | 85,0    |                  | -5,8    |

## Wählerstatistik

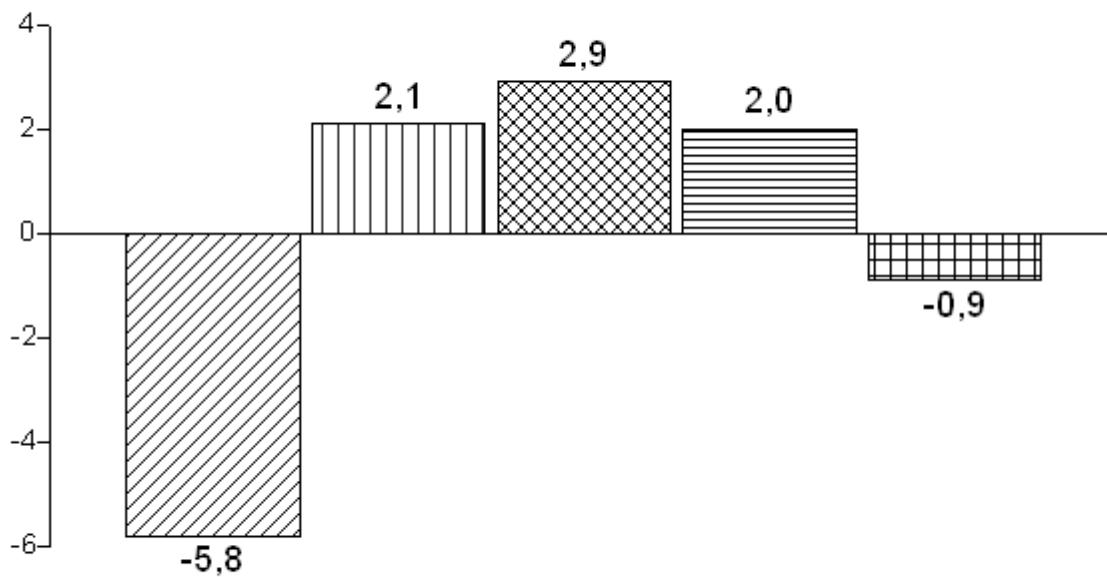
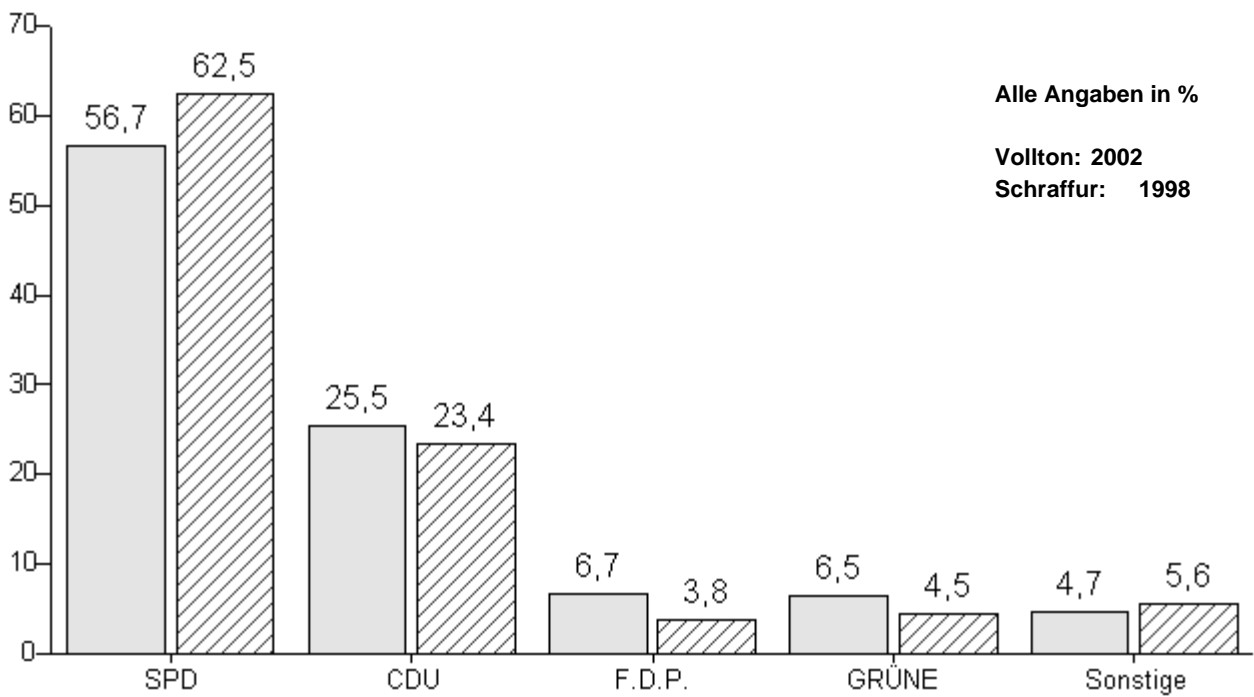
|                         | 2002   | 1998   |                         | 2002   | 1998   |
|-------------------------|--------|--------|-------------------------|--------|--------|
| Wahlberechtigte:        | 56.340 | 56.924 | Wähler:                 | 44.601 | 48.407 |
| ohne Sperrvermerk:      | 47.435 | 47.731 | davon mit Wahlschein:   | 8.615  | 8.878  |
| mit Sperrvermerk:       | 8.905  | 9.192  | ungültige Zweitstimmen: | 449    | 430    |
| mit selbst. Wahlschein: | 0      | 1      | gültige Zweitstimmen:   | 44.152 | 47.977 |

# Bundestagswahl 2002

Stadt Gladbeck

Stand: 16:08:13 am 15.10.02

## Gemeindeergebnis (Zweitstimme)



SPD CDU F.D.P. GRÜNE Sonstige

Gesamtergebnis

des Wahlkreises 126

Bottrop – Recklinghausen II

# Bundestagswahl 2002

**126 Bottrop - Recklinghausen III**

Stand: 16:00:09 am 15.10.02

## Erststimme

| Partei               | 2002    |         | 1998    |         | Gewinn / Verlust |         |
|----------------------|---------|---------|---------|---------|------------------|---------|
|                      | Stimmen | Prozent | Stimmen | Prozent | Stimmen          | Prozent |
| SPD                  | 95.620  | 57,6    | -       | -       | -                | -       |
| CDU                  | 50.473  | 30,4    | -       | -       | -                | -       |
| F.D.P.               | 7.801   | 4,7     | -       | -       | -                | -       |
| GRÜNE                | 6.483   | 3,9     | -       | -       | -                | -       |
| PDS                  | 2.067   | 1,2     | -       | -       | -                | -       |
| REP                  | 0       | 0,0     | -       | -       | -                | -       |
| CM                   | 0       | 0,0     | -       | -       | -                | -       |
| ZENTRUM              | 0       | 0,0     | -       | -       | -                | -       |
| GRAUE                | 0       | 0,0     | -       | -       | -                | -       |
| PBC                  | 0       | 0,0     | -       | -       | -                | -       |
| BüSo                 | 227     | 0,1     | -       | -       | -                | -       |
| FAMILIE              | 0       | 0,0     | -       | -       | -                | -       |
| DIE FRAUEN           | 0       | 0,0     | -       | -       | -                | -       |
| NPD                  | 0       | 0,0     | -       | -       | -                | -       |
| ödp                  | 1.049   | 0,6     | -       | -       | -                | -       |
| Die Tierschutzpartei | 0       | 0,0     | -       | -       | -                | -       |
| HP                   | 0       | 0,0     | -       | -       | -                | -       |
| Schill               | 2.258   | 1,4     | -       | -       | -                | -       |
| Violetten            | 0       | 0,0     | -       | -       | -                | -       |
| Wahlbeteiligung      |         | 80,0    |         | -       |                  | -       |

## Wählerstatistik

|                         | 2002    | 1998 |                        | 2002    | 1998 |
|-------------------------|---------|------|------------------------|---------|------|
| Wahlberechtigte:        | 209.817 |      | Wähler:                | 167.885 |      |
| ohne Sperrvermerk:      | 178.961 |      | davon mit Wahlschein:  | 29.758  |      |
| mit Sperrvermerk:       | 30.854  |      | ungültige Erststimmen: | 1.907   |      |
| mit selbst. Wahlschein: | 2       |      | gültige Erststimmen:   | 165.978 |      |



# Bundestagswahl 2002

**126 Bottrop - Recklinghausen III**

Stand: 15:57:22 am 15.10.02

## Zweitstimme

| Partei               | 2002    |         | 1998    |         | Gewinn / Verlust |         |
|----------------------|---------|---------|---------|---------|------------------|---------|
|                      | Stimmen | Prozent | Stimmen | Prozent | Stimmen          | Prozent |
| SPD                  | 88.270  | 53,1    | -       | -       | -                | -       |
| CDU                  | 47.800  | 28,8    | -       | -       | -                | -       |
| F.D.P.               | 12.195  | 7,3     | -       | -       | -                | -       |
| GRÜNE                | 10.879  | 6,5     | -       | -       | -                | -       |
| PDS                  | 2.071   | 1,2     | -       | -       | -                | -       |
| REP                  | 895     | 0,5     | -       | -       | -                | -       |
| CM                   | 52      | 0,0     | -       | -       | -                | -       |
| ZENTRUM              | 45      | 0,0     | -       | -       | -                | -       |
| GRAUE                | 251     | 0,2     | -       | -       | -                | -       |
| PBC                  | 117     | 0,1     | -       | -       | -                | -       |
| BüSo                 | 58      | 0,0     | -       | -       | -                | -       |
| FAMILIE              | 315     | 0,2     | -       | -       | -                | -       |
| DIE FRAUEN           | 148     | 0,1     | -       | -       | -                | -       |
| NPD                  | 400     | 0,2     | -       | -       | -                | -       |
| ödp                  | 295     | 0,2     | -       | -       | -                | -       |
| Die Tierschutzpartei | 553     | 0,3     | -       | -       | -                | -       |
| HP                   | 10      | 0,0     | -       | -       | -                | -       |
| Schill               | 1.825   | 1,1     | -       | -       | -                | -       |
| Violetten            | 23      | 0,0     | -       | -       | -                | -       |
| Wahlbeteiligung      |         | 80,0    |         |         |                  |         |

## Wählerstatistik

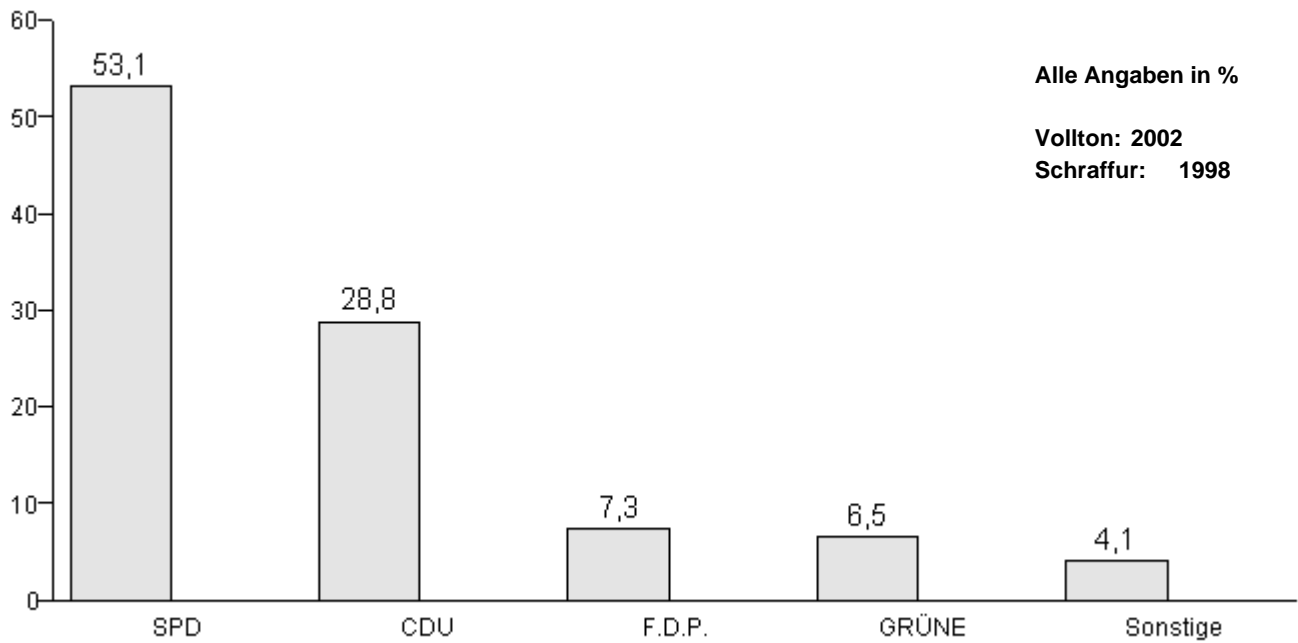
|                         | 2002    | 1998 |                         | 2002    | 1998 |
|-------------------------|---------|------|-------------------------|---------|------|
| Wahlberechtigte:        | 209.817 |      | Wähler:                 | 167.885 |      |
| ohne Sperrvermerk:      | 178.961 |      | davon mit Wahrschein:   | 29.758  |      |
| mit Sperrvermerk:       | 30.854  |      | ungültige Zweitstimmen: | 1.683   |      |
| mit selbst. Wahrschein: | 2       |      | gültige Zweitstimmen:   | 166.202 |      |

# Bundestagswahl 2002

126 Bottrop - Recklinghausen III

Stand: 16:03:56 am 15.10.02

Zweitstimme



**Keine Daten für Vergleich zur Verfügung!**